



项目简介

首个应用于口腔正畸中托槽精确定位的装置

项目背景

中国是一个错颌畸形疾病高发的国家，发病率约为 50%，其中儿童及青少年牙颌畸形患病率更高达 67.82%，而发达国家同类人群的发病率更高，其中超过半数的患者需要进行医学干预、接受正畸治疗。通过矫正不仅仅是让牙齿排列整齐，在矫正治疗的基础上加入适当的设计，还可达到免开刀手术整形的功效。错过最佳治疗时机，不但会影响面部美观，还会引发其他方面疾病，如影响咀嚼功能，使呼吸、发音异常，消化不良及胃肠疾病等。近年来，随着我国社会经济的快速发展，人民物质水平的提高，越来越多的人，尤其是广大青少年，开始注重牙齿的美观，接受牙齿矫正的人数愈来愈多，对于我国 13 亿人口的庞大数字来说，其口腔正畸的市场潜力巨大。

目前临床上常用的正畸矫治器包括传统的唇侧固定矫治器、无托槽隐形矫治器（Invisalign，隐适美）和舌侧矫治器。无托槽隐形矫治器属于活动矫治器，矫治效果依赖于牙套制作的水平、患者的合作与依从性等，由于其在牙齿三维移动方向上的控制不足、价格相对较贵等原因，仅适于矫治轻至中度的拥挤，临床适应症范围较窄，目前多被作为固定矫治技术的补充。舌侧矫治器隐形效果最好，特别适合在矫正期间对美观有很高要求的人群，但由于托槽需要个体化定制，费用很高，且由于粘接在牙齿内侧，清洁难度高，舌体刺激异物感较强，与舌部摩擦易发生口疮等口腔疾病。因此，唇侧固定矫治器是目前正畸临床应用最广泛，矫治效果最可靠的矫治，用粘接剂将托槽直接粘接于牙冠中心位置，弓丝通过托槽对牙齿施以各种类型的矫治力，控制牙齿三维的移动，达到正畸矫治的目的。

在唇侧固定矫治过程中，将托槽精确定位在牙冠中心是矫治效果的保证，准确定位可以简化治疗过程，提高治疗效率，缩短疗程。目前临床上常用目测法或借助杆式、星形托槽定位器对托槽进行定位。

如需详细信息，请联系：

上海盛知华知识产权服务有限公司

汪茜 博士 项目经理（负责本项目的许可转让）

上海市肇嘉浜路 446 弄伊泰利大厦 1 号楼 6 楼, 200031

联系电话：021-60737028，手机：18019315685，电子信箱：qwang@sinoipro.com



图 1：唇侧固定矫治示意图

杆式或星形托槽定位器是按照托槽定位表设计的具有一系列固定定位高度的工具，如图 2 所示，实际使用时，先用直尺、圆规在患者牙齿石膏模型上测量各萌出牙的临床冠高度值，再将测量得出的临床牙冠中心高度值与定位表进行比较，最接近的定位表数值作为该牙齿的托槽定位值。

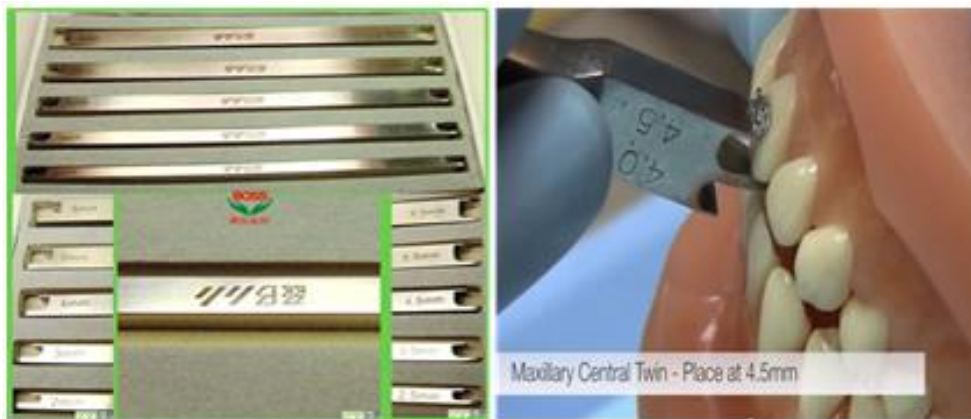


图 2：唇侧固定矫治示意图

然而，由于牙齿大小及角度的个体差异，托槽定位表的数值与实际每个患者牙齿的临床冠高度值存在一定偏差，且目前的托槽定位器高度已固定，无法对定位高度和角度进行精确调节，导致托槽粘接位置产生偏差（误差在 15%左右），影响治疗效果，延长治疗时间。

如需详细信息，请联系：
上海盛知华知识产权服务有限公司
汪茜 博士 项目经理（负责本项目的许可转让）
上海市肇嘉浜路 446 弄伊泰利大厦 1 号楼 6 楼, 200031
联系电话：021-60737028，手机：18019315685，电子信箱：qwang@sinoipro.com



技术内容

本发明由口腔正畸医师根据多年的临床经验，自主研发了一套高度和角度均可调节的托槽定位装置，实现牙齿托槽的个体化精确定位。整套装置包括牙冠游尺、定位游尺和定位托架（可根据需求包含 3-5 个托架），样品图如图 3 所示。

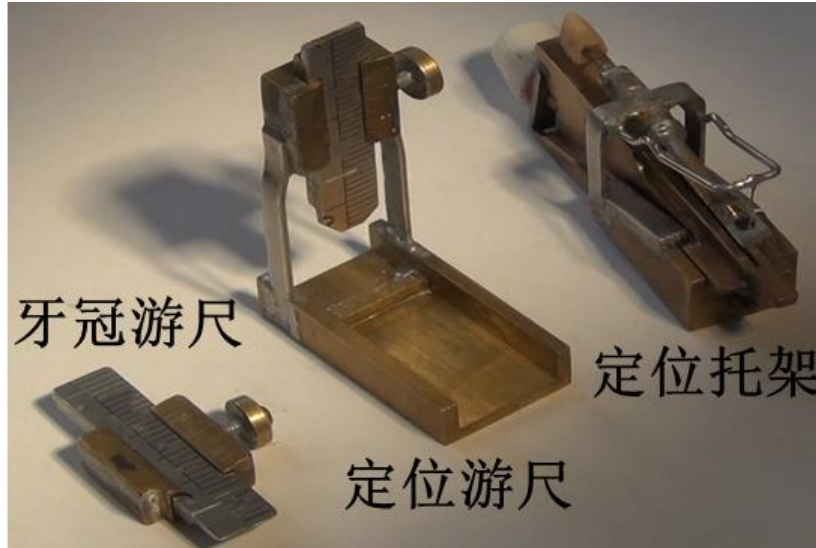


图 3：样品装置图

利用本发明装置粘接托槽的过程主要包括以下几个步骤：

1. 首先用牙冠游尺测量患者的石膏工作模型（目前所有正畸技术中都需要先制作石膏模型），获得牙冠的高度值（临床冠高度值），如图 4 所示。

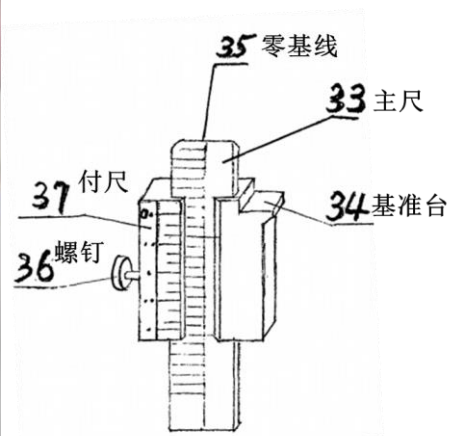
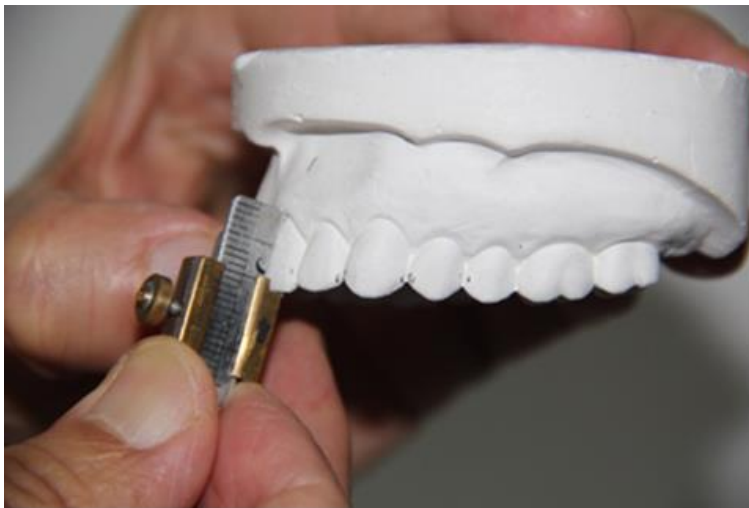


图 4：利用牙冠游尺量取临床冠高度值

如需详细信息，请联系：

上海盛知华知识产权服务有限公司

汪茜 博士 项目经理（负责本项目的许可转让）

上海市肇嘉浜路 446 弄伊泰利大厦 1 号楼 6 楼, 200031

联系电话：021-60737028，手机：18019315685，电子信箱：qwang@sinoipro.com



2. 根据测量所得的牙冠高度，再将定位游尺调至牙冠中心的高度（牙冠高度值的 1/2），然后将定位托架就位于定位游尺槽型座内，再调节定位托架上槽心指针和基准台之间的高度，至定位游尺上标定的牙冠中心高度值，如图 5 所示。

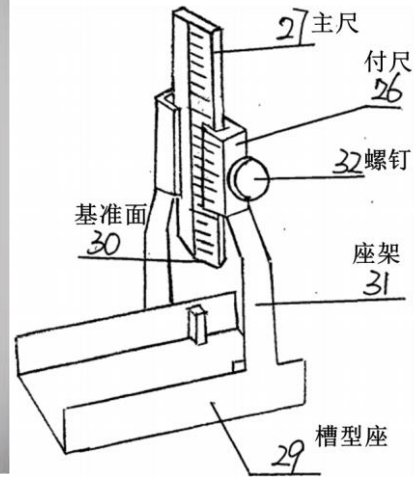
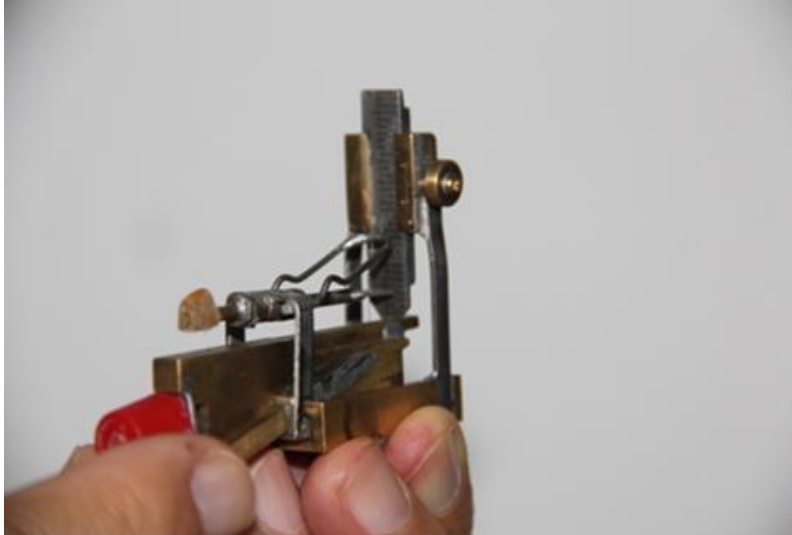


图 5: 托槽高度的准确转移

3. 托槽粘接过程中，先将托槽大致放置在牙冠中心，再将定位托架上的槽心指针插入托槽内，同时将基准台与牙齿切缘紧密接触，即可将托槽中心定位至牙冠中心。然后通过旋转角度调节钮使得准线、托槽纵轴线和牙长轴三线重合，完成托槽的准确定位，如图 6 所示。

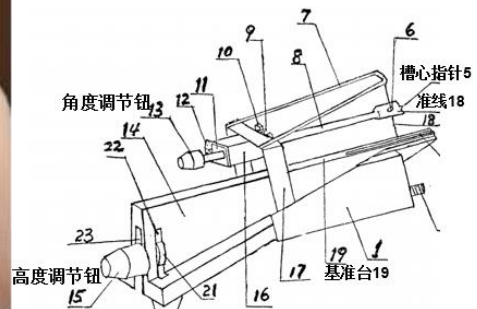


图 6: 定位托架粘接托槽

如需详细信息，请联系：
上海盛知华知识产权服务有限公司
汪茜 博士 项目经理（负责本项目的许可转让）
上海市肇嘉浜路 446 弄伊泰利大厦 1 号楼 6 楼, 200031
联系电话：021-60737028，手机：18019315685，电子信箱：qwang@sinoipro.com



竞争优势

1. 报批程序简单

本发明产品属于第一类医疗器械，产品上市只需要备案，不需要注册审批，不需要做临床试验。

2. 首次实现了托槽的精确定位

本发明装置可实现托槽的高度及角度精确可调，解决了目前临床所用方法托槽定位不精确的问题。

3. 降低医生的返工率，减少病人的二次痛苦

目前临床上托槽粘接返工率 15% 左右，利用本发明装置可提高医生粘接托槽的准确率，将返工率降低到 5% 以内，从而减少了因托槽的重新粘接而给医生造成的重复操作、及给病人造成的二次痛苦。

4. 减少医生的操作时间

与临床上使用的杆式或星形托槽定位器相比，本发明装置可使医生缩短定位操作时间（减少~30 分钟）。

5. 扩大医疗机构牙齿矫正业务

可帮助医院新进的牙科正畸医生或学生、原本不从事正畸的牙科医生快速掌握牙齿矫正技术，可帮助牙科诊所拓展牙齿矫正业务，提高盈利。

6. 临床上经过多年验证，已成功用于一百多例患者的牙齿矫正。

7. 已获得中国和美国的专利保护（CN101502449B 和 US8690567B2），上市后被仿制的风险低。

项目价值

口腔医疗兼容了健康和美丽的概念，具有很好的市场概念和运作空间，随着人们经济生活、文化消费水平的提高以及对口腔健康的认识，中国的口腔医疗产业是一个快速发展、具有巨大市场潜力的好产业。

在中国口腔医疗服务体系中，民营口腔医疗机构占据了半壁江山，某些地区所占比例甚至达到 80% 以上，据不完全统计数据显示，至 2009 年全国民营口腔医疗机构的总数就已超过 4 万家。民营口腔医疗诊所小而灵活，分布在社区居民生活密集地，方便病人，就近医疗，具有广泛的市场前景。然而，作为民营口腔诊所，既没有公立医疗机构的“权威性”，也没有国家或政府所提供的资金支持，医疗服务质量是其生存的根本。利用本发明定位装置，可提高正畸

如需详细信息，请联系：

上海盛知华知识产权服务有限公司

汪茜 博士 项目经理（负责本项目的许可转让）

上海市肇嘉浜路 446 弄伊泰利大厦 1 号楼 6 楼, 200031

联系电话：021-60737028，手机：18019315685，电子信箱：qwang@sinoipro.com



医生粘接托槽的准确率，大大提高医疗服务质量，使原本不从事口腔正畸的牙科医生快速掌握牙齿矫正技术，从而帮助牙科诊所拓展牙齿矫正业务，提高盈利。保守估计 50%的民营口腔机构各采购 2 套本装置，该产品即可实现至少 8000 万的销售额。

对于国内近 300 家的公立口腔医疗机构，本发明装置可降低医生的返工率，缩短医生的定位操作时间，提高矫正效率，且还可帮助医院新进的牙科正畸医生或学生等快速掌握牙齿矫正技术，不仅适用于临床操作，还可用于教学使用。假设各家口腔医院仅采购 50 套，该产品也有至少 3000 万左右的销售额。

此外，本发明专利还获得了美国的专利授权，同时可以进入美国市场。美国的错颌畸形的发病率更高，据调查，有 90%左右的青少年都具有不同程度的牙齿咬合不正问题，超过 50%的青少年都在进行牙齿矫正。截止 2011 年美国共有 154000 家牙科诊所，且有报道显示，随着日益增长的牙齿美容的需要，有超过 80%的诊所都会开展牙齿美容矫正业务。假设其中 50%的诊所采购本发明装置，每家诊所仅采购 2 套，本发明产品出口至美国可实现至少近 8000 万美元的销售额，市场价值很大。

目前市售的杆式或星形托槽定位器，功能简单，没有专利保护，相似产品竞争激烈，毛利率仅有 30%左右，而本发明装置技术含量高，效果好，并已获得了中国和美国的专利保护，难以仿制，所以毛利率更高，可以为企业带来较高的利润和投资回报。

如需详细信息，请联系：

上海盛知华知识产权服务有限公司

汪茜 博士 项目经理（负责本项目的许可转让）

上海市肇嘉浜路 446 弄伊泰利大厦 1 号楼 6 楼, 200031

联系电话：021-60737028，手机：18019315685，电子信箱：qwang@sinoipro.com